

Sechskantanker



VB3-T-008-de - 01/24 - PDF

Datenblatt

Unsere Produkte aus dem Bereich BAUTECHNIK

Dienstleistungen

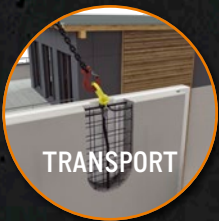
- » Vor-Ort-Versuche -> Wir stellen sicher, dass Ihre Anforderungen in unserer Planung genau erfasst werden.
- » Prüfberichte -> Zu Ihrer Sicherheit und zur Dokumentation.
- » Schulungen -> Das Wissen Ihrer Mitarbeiter aus Planung und Produktion wird von unseren Experten vor Ort, online oder über Webinar erweitert.
- » Planungshilfen -> Aktuelle Bemessungssoftware, Planungunterlagen, CAD-Daten uvm. jederzeit abrufbar unter www.philipp-gruppe.de.

Hoher Anspruch an Produktsicherheit und Praxistauglichkeit

- » Enge Zusammenarbeit mit anerkannten Prüfinstituten und - sofern erforderlich - Zulassung unserer Lösungen.

Technische Fachabteilung

- » Unser Experten-Team unterstützt Sie jederzeit in Ihrer Planungsphase mit detaillierten Planungsvorschlägen.



ALLGEMEINE PRODUKTINFORMATIONEN

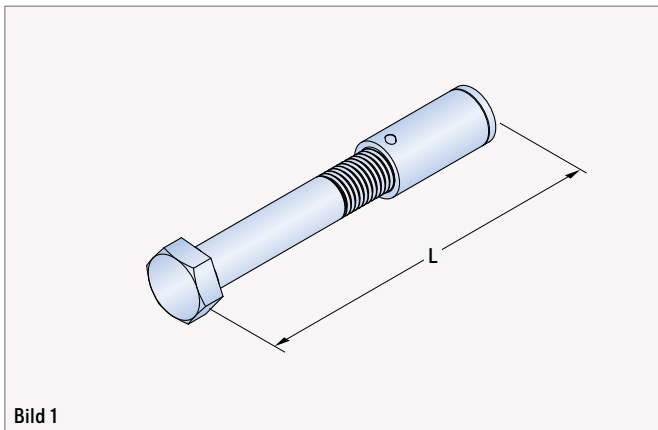


Bild 1

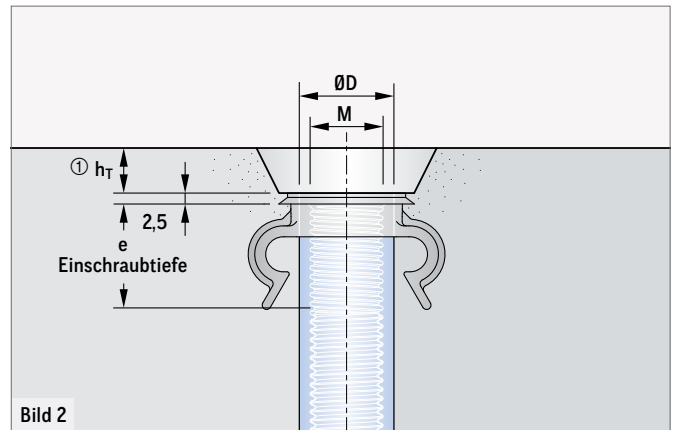


Bild 2

Der Sechskantanker ist Teil des PHILIPP Transportankersystems. Die Verwendung des Sechskantankers erfordert die Einhaltung der Verwendungsanleitungen für die zugehörigen PHILIPP Lastaufnahmemittel sowie die Datenblätter der zugehörigen PHILIPP Befestigungsmittel.



EG-KONFORMITÄTSERKLÄRUNG

Die EG-Konformitätserklärung des Sechskantankers ist auf unserer Website www.philipp-gruppe.de zu finden oder auf Anfrage erhältlich.



TABELLE 1: ZULÄSSIGE STAHLTRAGFÄHIGKEITEN UND ABMESSUNGEN

Artikel-Nr. ② galvanisch verzinkt	Typ	zul. F _Z ③ (kN)	M	Abmessungen		
				ØD (mm)	L (mm)	e (mm)
67SKS12100M	● M 12	5,0	12	15,0	100	23
67SKS12150M	● M 12	5,0	12	15,0	150	23
67SKS16140M	● M 16	12,0	16	21,0	140	29
67SKS16220M	● M 16	12,0	16	21,0	220	29
67SKS20150M	● M 20	20,0	20	27,0	150	35
67SKS20180M	● M 20	20,0	20	27,0	180	35
67SKS20270M	● M 20	20,0	20	27,0	270	35
67SKS24200M	● M 24	25,0	24	31,0	200	46
67SKS24320M	● M 24	25,0	24	31,0	320	46

① Die Einbautiefe h_T (Bild 2) der jeweiligen Aussparungsteller (siehe Verwendungsanleitung) ist zu berücksichtigen.

② Die Gewindehülse ist auch in Ausführung Edelstahl erhältlich (Artikel-Nr. 75SKS_____MVA).

③ Stahltragfähigkeit bei Axialzug. Die Gewichtskraft einer Masse von 1,0 t entspricht 10,0 kN.

LASTKLASSEN

Zur Unterscheidung der verschiedenen Größen der Gewinde-Transportanker besitzen diese auf der Gewindehülse eine Kennzeichnung. Diese ermöglicht u.a. eine einfache Zuordnung zu der entsprechenden Lastklasse des zugehörigen Lastaufnahmemittels. (siehe Tabelle 1: Typ)

WERKSTOFFE

Der Sechskantanker besteht aus einer verzinkten Sechskantschraube der Festigkeitsklasse 8.8 (ISO 4014) mit aufgeschraubter Gewindehülse (mit metrischem ISO-Gewinde). Die Gewindehülsen werden aus Präzisionsstahl in Sondergüte gefertigt und normgerecht galvanisch verzinkt. Diese Verzinkung ist ein temporärer Schutz der Hülse während der Lagerung des Transportankers beim Hersteller bis zum Einbau ins Fertigteil.

KORROSION

Um Verunreinigungen oder Beschädigungen der Betonoberfläche des Fertigteils durch Korrosion des Transportankers zu vermeiden (Rostfahnen o. ä.), kann die Gewindehülse alternativ auch in Edelstahl geliefert werden. Hierbei ist das Schraubenende in der Hülse mit einem Dichtmaterial gegen Korrosion geschützt.



RÜCKFRAGEN

Bei Rückfragen informieren Sie sich unter www.philipp-gruppe.de oder wenden Sie sich an unsere technische Abteilung unter der Hotline +49 6021 40 27-318 bzw. technik@philipp-gruppe.de.



**PHILIPP GmbH
Hauptsitz**

Lilienthalstraße 7-9
63741 Aschaffenburg

+49 6021 40 27-0
info@philipp-gruppe.de

**PHILIPP GmbH
Produktion und Logistik**

Hauptstraße 204
63814 Mainaschaff

+49 6021 40 27-0
info@philipp-gruppe.de

**PHILIPP GmbH
Niederlassung Coswig**

Roßlauer Straße 70
06869 Coswig/Anhalt

+49 34903 6 94-0
info@philipp-gruppe.de

**PHILIPP GmbH
Niederlassung Neuss**

Sperberweg 37
41468 Neuss

+49 2131 3 59 18-0
info@philipp-gruppe.de



PHILIPP Vertriebs GmbH

Pfaffing 36
5760 Saalfelden / Salzburg

+43 6582 7 04 01
info@philipp-gruppe.at



Besuchen Sie uns!

www.philipp-gruppe.de