

# Seilschutzrolle

für Drahtseilabhebeschlaufen



**Verwendungsanleitung**



# Unsere Produkte aus dem Bereich BAUTECHNIK

## Dienstleistungen

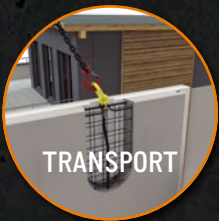
- » Vor-Ort-Versuche -> Wir stellen sicher, dass Ihre Anforderungen in unserer Planung genau erfasst werden.
- » Prüfberichte -> Zu Ihrer Sicherheit und zur Dokumentation.
- » Schulungen -> Das Wissen Ihrer Mitarbeiter aus Planung und Produktion wird von unseren Experten vor Ort, online oder über Webinar erweitert.
- » Planungshilfen -> Aktuelle Bemessungssoftware, Planungsunterlagen, CAD-Daten uvm. jederzeit abrufbar unter [www.philipp-gruppe.de](http://www.philipp-gruppe.de).

## Hoher Anspruch an Produktsicherheit und Praxistauglichkeit

- » Enge Zusammenarbeit mit anerkannten Prüfinstituten und - sofern erforderlich - Zulassung unserer Lösungen.

## Technische Fachabteilung

- » Unser Experten-Team unterstützt Sie jederzeit in Ihrer Planungsphase mit detaillierten Planungsvorschlägen.



## ALLGEMEINE PRODUKTINFORMATIONEN

Die Seilschutzrolle ist ein Zubehörteil der PHILIPP Drahtseilabhebeschleufe und dient hierbei als Seilschutz beim Anschlagen. Sie ist in den Ausführungen Stahl und Kunststoff (POM) erhältlich.

Durch den Einsatz der Seilschutzrolle wird ein starkes Umformen des Drahtseils durch zu kleine Radien am Lastangriffspunkt (Anschlagmittel) vermieden.

Die Seilschutzrolle ist auch als Komplettsatz für die verschiedenen Lastklassen erhältlich. Das System besteht aus einer Seilschutzrolle, einem hochfesten Schäkkel und einem Aufhängeglied (siehe Tabelle 2).

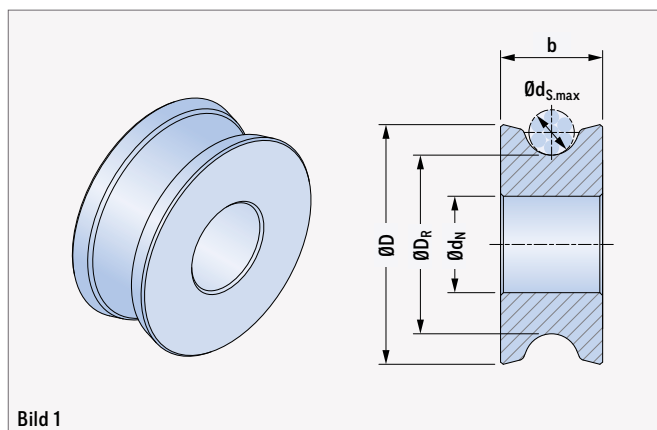


Bild 1

TABELLE 1: SEILSCHUTZROLLE

Artikel-Nr.	Typ	ØD (mm)	ØDR (ØDR ≥ 3,5 × Øds) (mm)	ØdS,max (mm)	ØdN (mm)	b (mm)	Gewicht (kg/Stck.)	für Drahtseilabhebeschleufe (Typ)
<b>Ausführung: Stahl</b>								
44SR008020	2.0	43	31,5	9,0	17,0	18,0	0,12	AS 0.8 - AS 2.0
44SR025063	6.3	75	56,0	16,0	28,0	32,0	0,75	AS 2.5 - AS 6.3
44SR080160	16.0	112	84,0	24,0	44,0	56,0	2,90	AS 8.0 - AS 16.0
44SR200250	25.0	148	112,0	32,0	53,0	68,0	6,25	AS 20.0 - AS 25.0
44SR280520	52.0	202	154,0	44,0	73,0	95,0	16,40	AS 28.0 - AS 52.0
44SR570990	99.0	256	196,0	56,0	98,0	140,0	29,00	AS 57.0 - AS 95.0
<b>Ausführung: Kunststoff (POM)</b>								
44SR008020POM	2.0	43	31,5	9,0	17,0	18,0	0,02	AS 0.8 - AS 2.0
44SR025063POM	6.3	75	56,0	16,0	28,0	32,0	0,13	AS 2.5 - AS 6.3
44SR080160POM	16.0	112	84,0	24,0	44,0	56,0	0,52	AS 8.0 - AS 16.0
44SR200250POM	25.0	148	112,0	32,0	53,0	68,0	1,12	AS 20.0 - AS 25.0
44SR280520POM	52.0	202	154,0	44,0	73,0	95,0	2,95	AS 28.0 - AS 52.0
44SR570990POM	99.0	256	196,0	56,0	98,0	140,0	5,23	AS 57.0 - AS 95.0

TABELLE 2: SEILSCHUTZROLLE IM SYSTEM / SYSTEMBESTANDTEILE

Artikel-Nr.		③	①	②	③
Stahl	Kunststoff (POM)		Seilschutzrolle (Typ)	Schäkkel (gemäß DIN EN 13889) (Nenngröße)	Aufhängeglied (gemäß DIN EN 1677-4) (Nenngröße)
44SR008020K	44SR008020POMK		2,0	2,0	A13
44SR025063K	44SR025063POMK		6,3	6,5	A22
44SR080160K	44SR080160POMK		16,0	17,0	A36
44SR200250K	44SR200250POMK		25,0	25,0	A45
44SR280520K	44SR280520POMK		52,0	55,0	A56
44SR570990K	44SR570990POMK		99,0	120,0	A90

## TECHNISCHE INFORMATIONEN / ANWENDUNG

### TECHNISCHE INFORMATIONEN

Werden Drahtseile über Bolzen oder Lasthaken gebogen, ist aufgrund der Querpressung bei Zugbelastung mit einer Verminderung der Mindestbruchkraft des Drahtseils zu rechnen. Basierend auf einer Untersuchung der Seilprüfstelle Bochum und durch empirisch ermittelte Werte ist es daher von Vorteil, ein bestimmtes Verhältnis von Umlenkradius zu Drahtseildurchmesser nicht zu unterschreiten.



#### EINHALTUNG DER AUSRUNDUNGSRADIEN

Durch die Verwendung der Seilschutzrolle werden die vorgegebenen Ausrundungsradien der Einbau- und Verwendungsanleitung der Drahtseilabhebeschlaufe eingehalten.

### ANWENDUNG

- 1 Demontage der Seilschutzrolle und des Bolzens aus dem Schäkkel (Lieferung erfolgt vormontiert).
- 2 Bereitstellen der Einzelteile am Verwendungsort.  
*Achtung: Reinigung der Einzelteile sowie Sichtprüfung der Einzelteile auf Beschädigungen und unzulässige Abnutzungen! Bei Erkennen solcher Beeinträchtigungen ist die Komponente als unbrauchbar zu kennzeichnen und darf nicht mehr verwendet werden!*
- 3 Positionierung der Seilschutzrolle stehend parallel zum Seil der Abhebeschlaufe.  
*Achtung: Bei schräger Oberfläche ist die Seilschutzrolle gegen Wegrollen zu sichern!*

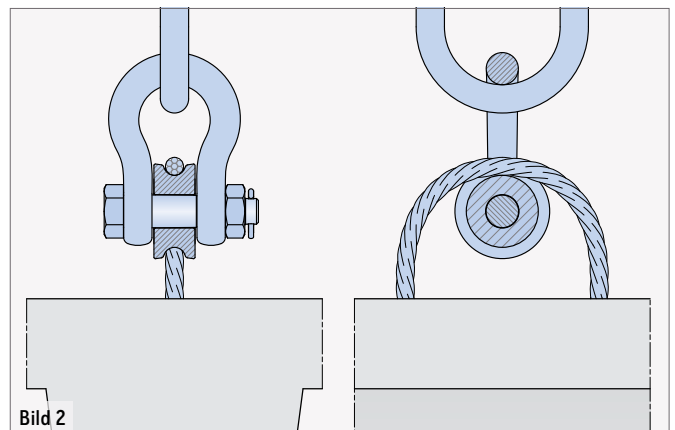


Bild 2

- 4 Das Maul des Schäkels über das Seil und die Seilschutzrolle führen.  
*Hinweis: Vorzugsweise ist dieser Schritt von der Seite auszuführen, da hierbei das Aufhängeglied auf der Betonoberfläche abgelegt werden kann.*
- 5 Positionierung der Schäkelaugen axial zur Nabe der Seilschutzrolle und Lagefixierung durch Montage des Schäkkelbolzens. Anschließende Sicherung des Schäkkelbolzens durch Aufschrauben der Mutter und Montage des Sicherungssplints.
- 6 Anheben des Aufhängeglieds und Einlegen in den Kranhaken. Sichtprüfung auf mittige Lage der Drahtseilabhebeschlaufe in der Rille der Seilschutzrolle.

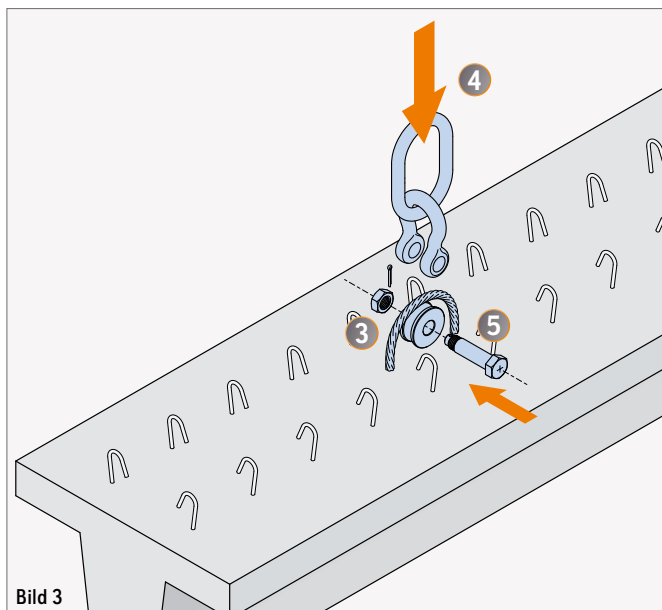


Bild 3

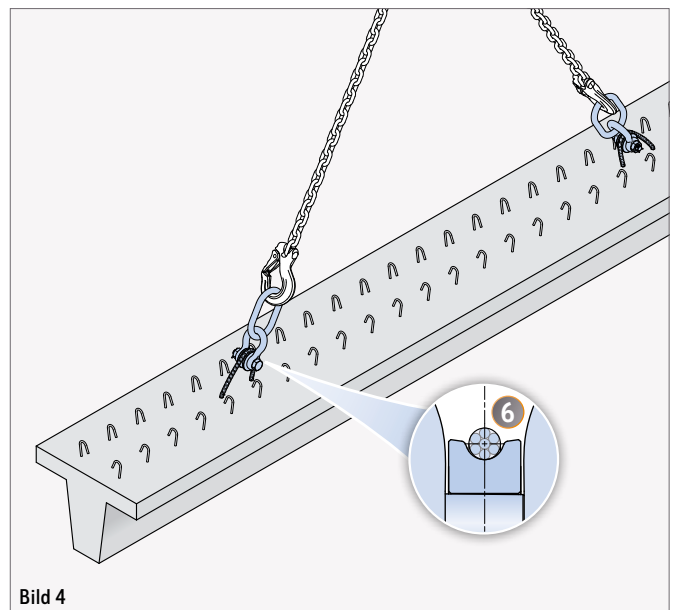
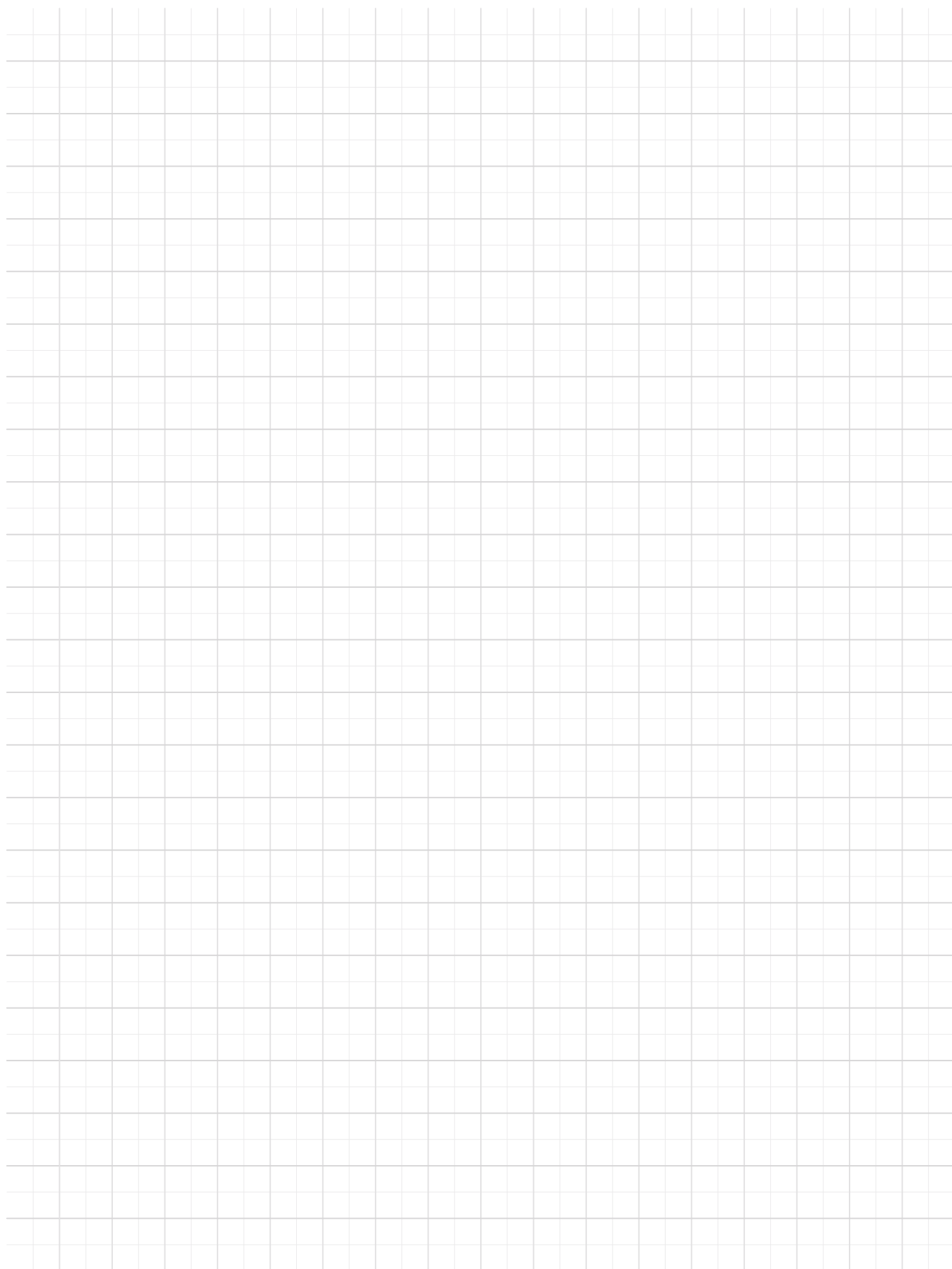


Bild 4



## NOTIZEN





**PHILIPP GmbH  
Hauptsitz**

Lilienthalstraße 7-9  
63741 Aschaffenburg

+49 6021 40 27-0

info@philipp-gruppe.de

**PHILIPP GmbH  
Produktion und Logistik**

Hauptstraße 204  
63814 Mainaschaff

+49 6021 40 27-0

info@philipp-gruppe.de

**PHILIPP GmbH  
Niederlassung Coswig**

Roßlauer Straße 70  
06869 Coswig/Anhalt

+49 34903 6 94-0

info@philipp-gruppe.de

**PHILIPP GmbH  
Niederlassung Neuss**

Sperberweg 37  
41468 Neuss

+49 2131 3 59 18-0

info@philipp-gruppe.de



**PHILIPP Vertriebs GmbH**

Pfaffing 36  
5760 Saalfelden / Salzburg

+43 6582 7 04 01

info@philipp-gruppe.at



Besuchen Sie uns!

[www.philipp-gruppe.de](http://www.philipp-gruppe.de)